

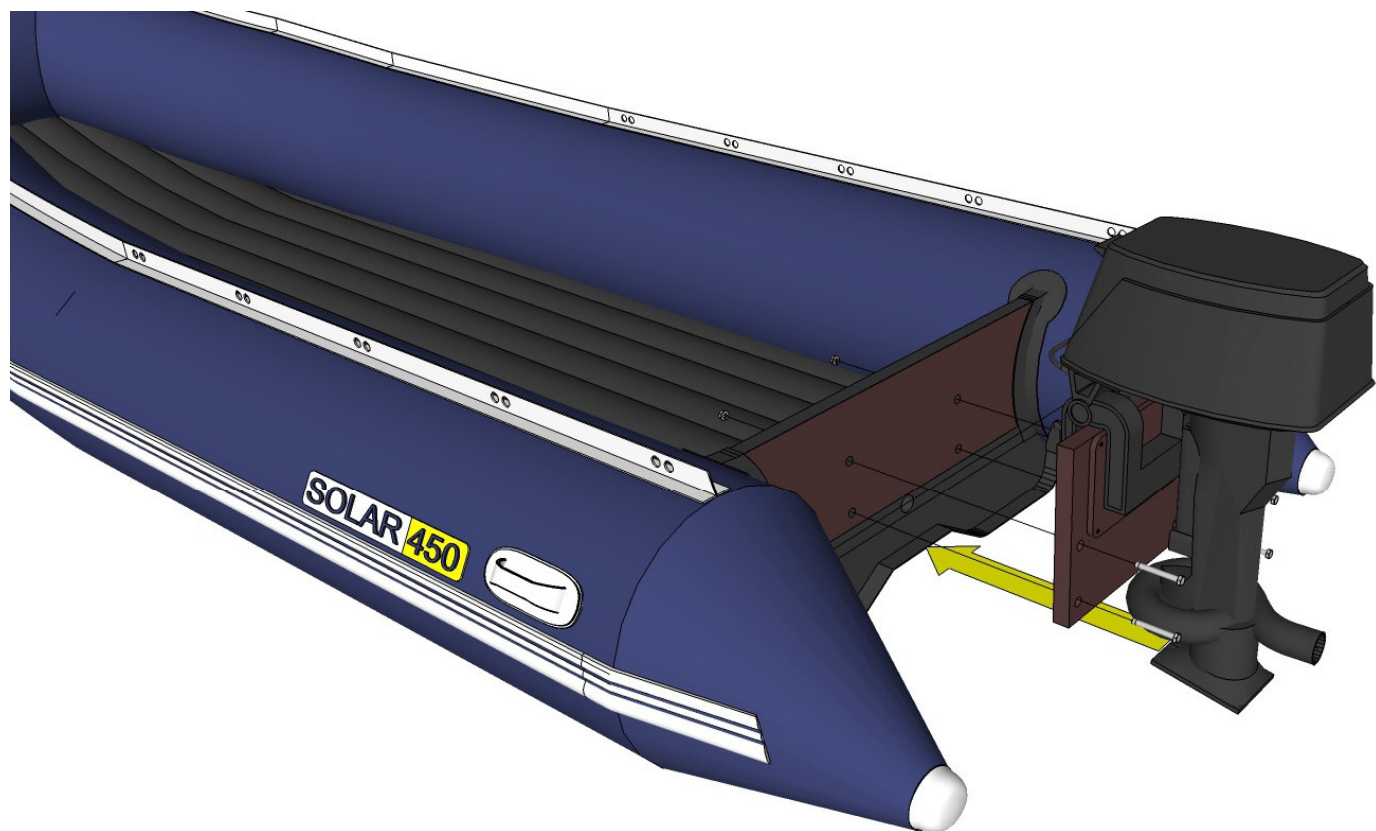
**Лодка надувная транц. "Солар-450 Jet Tunnel" синий**











Установить навесной транец таким образом, чтобы верхняя кромка водозаборного кожуха совпала (т.е. была на одном уровне) с верхней кромкой тоннеля днища лодки, как показано выше

117800 руб

## Описание:

Модель содержит в своей конструкции, новейшую запатентованную (pat.145840) разработку нашей компании - водоводный тоннель ! Если Вы любитель покорять горные, порожистые, супермелководные реки - то такая лодка придется Вам по душе !



Водоводный тоннель от SOLAR, позволит Вам проходить по почти любым даже самым безводным водоёмам. Проходимость SOLAR-450 tunnel JET в режиме глиссирования составляет всего 5-7 см.

SOLAR-450 tunnel JET укомплектован накладкой на транец, для установки подвешного водомётного двигателя на требуемую высоту именно под Ваш мотор.

Комплектации МАКСИМА и МАКСИМА JET Изготовлены из ПВХ-тканей:

- дно 950+900+700 гр\м. Valmex (Чехия)
- баллон моделей 310-350 - 950 гр\м Valmex (Чехия)
- баллон моделей 380-600 - 1150 гр\м Valmex (Чехия)
- нижняя часть баллона усилена 700 гр\м PLASTEL (Чехия)
- палуба 950+900+700 гр\м Plastel (Чехия)

## Технические характеристики:

Габариты лодки, м.	4,50x1,85
Плотность ПВХ-ткани баллона, гр/м.	1100
Толщина материала надувного днища мм.	1,8-2,6
Диаметр баллона, м.	0.5
Пассажировместимость, чел.	6
Толщина материала баллона, мм.	0.9

Допустимый вес мотора, кг.	80
Размер кокпита, м.	3,25x0,85x0,39
Гарантия, мес.	24
Плотность материала надувного днища, гр\м	950+950+700
Грузоподъемность, кг.	800
Мотор, л/с мин/рек/макс	15/30/40
Чистый вес, кг	67
Вес, кг	81
Размер в упаковке, м.	1,20x0,55x0,45